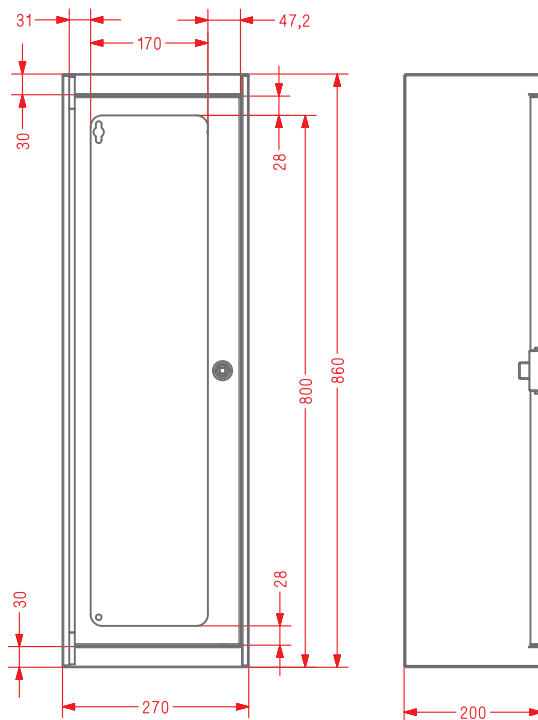


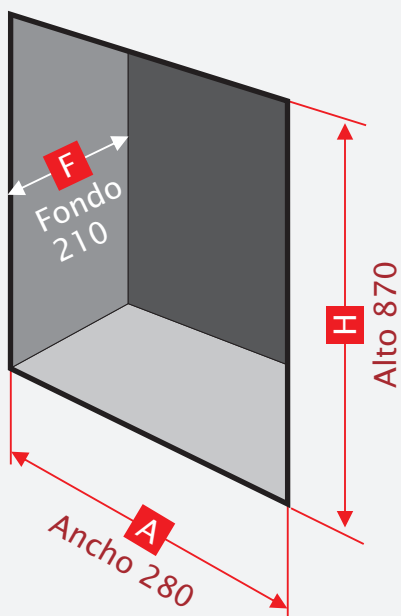


- Armario para extintor de 3,5 a 5 Kg Co2.
- Dimensiones: Altura= 860, Ancho= 270, Fondo= 200 mm.
- Cuerpo fabricado en Chapa de acero.
- Acabado del cuerpo: Pintura de Poliéster RAL 3000.
- Puerta encastrada para acristalar. **Cristal de 795 x 200 x 3 mm. NO INCLUIDO**
- Acabado puerta: Acero Inoxidable **Grafilado**.
- Cierre de bombín. Figura de cuadradillo.



**DIMENSIONES DEL HUECO PARA
INSTALACIÓN EMPOTRAMIENTO**

PERFIL DEL TAPAJUNTAS
Perfil en "L" (30 x 30 mm.) Espesor 1,5 mm.



(Dimensiones en mm.)

Ref.MAREX5



Acabado:
Acero Pintado RAL 3000

Ref.MAREXi5



Acabado:
Acero inoxidable Brillo

